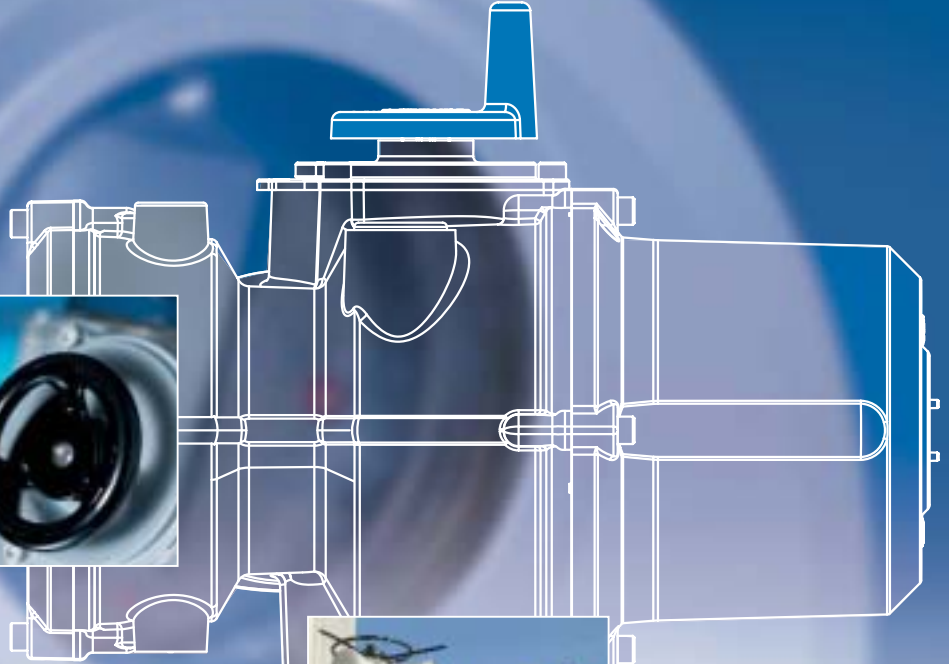


# rotork®



在执行器技术领域居世界领先地位

## **IQ & IQT 系列**

智能型电动阀门执行机构

# Rotork 执行机构

在阀门控制领域中居世界领先地位

公司成立45年以来，已在阀门、水闸和挡板执行机构产品领域内成为优质的代名词，这些产品广泛应用于世界各地的石油、天然气、电力、水利和污水处理行业。

我们的成功是由于Rotork在生产作业的各个阶段和各个环节上坚定不移地重视质量。

从最初的现场测量、规格定制和设计到材料、制造和检测工序、安装、调试和售后服务，我们的信誉卓著、堪称一流。

公司成功的关键是拥有一支出类拔萃的员工队伍 - 训练有素、意识先进的工程师和技术支持人员，他们各司其职，在维护Rotork无可匹敌的信誉方面发挥着重要作用，为用户提供创新、可靠和一流的支持。

Rotork已在执行机构技术领域确立了领先地位。

目录

IQ执行器的特点	3
可靠性	4
智能型执行机构	5
保护	6
应用	7
智能化通讯	8
Rotork Pakscan控制系统	10
现场总线控制	11
结构	12
二级齿轮箱	14
执行机构技术特点	15
性能参数概要	16



**rotork**



Rotork Controls Ltd, Bath, UK



Rotork Controls Inc, Rochester, USA

# Rotork IQ 智能型阀门执行机构-精益求精



Rotork经过实验和测试的IQ系列智能型电动阀门执行器现得到了进一步的发展，新增加了角行程的IQT电动执行器保留了IQ名扬四海的特性，如Rotork独有的双密封系统和“非侵入式”红外设定功能。

IQT是居于新技术前沿的产品研发结果。现在Rotork IQ可以提供一个完整的执行器系列，可适应大部分需要控制和指示的角行程和多转式阀门的应用器，用户以高性能品、质量以及价值标准。

IQ将继续保持使它成为世界领先的所有关键性优点，这些优点如下：

### 终身使用

不论在何种环境、任何应用IQ都已是可靠性的代名词。简明的设计、双密封的防水外壳，红外线设定以及全面

的防护系统，使得IQ成为可靠的阀门控制领域的领导者。

### 调试简便

用红外线设定器可进行简单、安全和快速的非侵入式调整。使用“随按随用”的IQ设定器可进入和调整执行器的设定，如力矩值、限位、控制及显示功能。Rotork提供的、独特的本安型设定器在任何环境中，无论动力电源提供与否，均可对执行器进行非侵入式设定。

### 排除故障简便

易读的、带有背景照明的显示器提供了阀门运行状况、控制和执行器的报警图标。

使用IQ设置工具访问综合实时诊断帮助屏幕可以全图显示本地和远程系统控制状态、执行器结构



和相对位置的力矩分布情况。内置数据记录器可记录操作、警报和阀门力矩分布数据，可提供宝贵的操作运行状况和运行条件的信息。

IQ现在为阀门执行机构提供了一系列强大无比的卓越特性，包括：

- 适合各种多转式和角行程阀门
- 三相、直流和单相电源执行器
- 标准功能的内置数据记录器
- 兼容IrDA标准，通过PC对执行器进行就地和远程分析。
- 简洁、易控制和指示功能
- 简单的力矩和位置控制，增强可靠性  
合理的电子工艺 - “系统集成芯片技术”
- 综合控制和指示灵活性





## IQ-简单而无可匹敌的可靠性



### 保护是关键

丰富的电动执行器使用经验使得Rotork能够在执行器保护方面居世界领先地位。在从沙漠到苔原、海面到地下这些潮湿、极热或极寒、强腐蚀性空气的环境中，执行器都能可靠运行。

Rotork知道，执行器可靠性方面最重要的因素是不受环境影响 - 简而言之就是防护壳体。

### 双密封 双防护

IQ的防护等级为IP68 - 水下，下7米，72小时，NEMA4/4X/6。完全防水防尘，而且不“透气”。

Rotork双密封系统确保内部元件受到保护，因为它们被防水接线端子模块将内部电缆与接线端子箱隔离。即使在现场接线期间，移去接线端盖，保护仍得以维持，且接线端子模块压盖密封。

### 非侵入式-终身密封

IQ的现场调试无需卸掉电气箱端盖。所有设定和调整包括设定IQT的速度，均使用提供的红外线设定器来完成。在我们制造厂的受控环境中组装后，空气的对流就被杜绝了，所有的内部元件都得到终身的保护。非侵入式控制意味着没有穿过控制箱体的贯通轴。

### 简单、可靠

IQ综合了简化的设计风格，同时扩展了规格和性能。

### 力矩测量

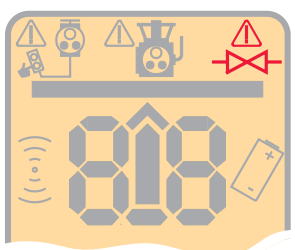
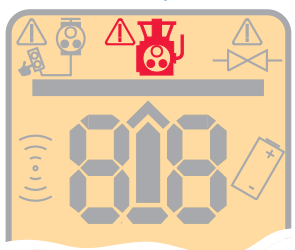
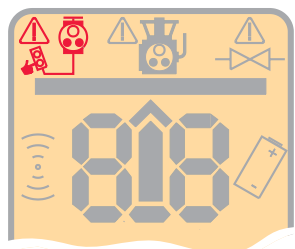
执行器能够可靠和精确地测定操作一个阀门的作用力，这是对阀门和执行器提供保护的基础。IQ系列使用的是经过试验测试并被工业实践所验证的技术，不论频率、电压和温度如何变化，都可获得精确的、可重复的力矩测量值。

### 阀位测量

可靠的过程控制取决于阀门行程末端的准确定位，而液压控制取决于阀门行程中间的准确定位。拥有专利的非接触式阀位测量系统则是执行器控制中最简单的设计。只有一个活动部件的分解器把输出中心套筒的旋转变换成电信号，然后与存储在安全、永久的存储器中的限位来比较。

### IQT速度控制

通过把在AQ系列中使用了20多年的电机控制技术与IQ"执行器集成芯片"相结合，使得在不影响输出力矩的情况下调整IQT的输出速度。



### 执行器的显示

IQ包括一个专门为执行器显示而研制的、独特的液晶显示器。其大屏幕让使用者能够容易地从远处看到阀位、力矩和诊断屏幕。独特的带背景照明系统的液晶显示器提供所有灯光条件下的高可见度。同时提供了三个绿色、黄色和红色发光二极管阀位指示灯。

### 显示支持

Rotork认识到在任何时候都需要就地和远程阀位指示，即使在执行器电源关断时也是如此。IQ包括了一个电池，以便在电源关断时保持并更新阀位指示。该电源还支持断电时数据记录、和调试。

### 设定

用提供的本安型IQ红外线设定器进行设定、调整和查看，可以让用户通过液晶显示器方便地进入执行器的组态。

### 屏幕上的诊断图标

液晶显示器中有四个专用报警图标，可以清晰地显示阀门、控制系统和执行器的报警。

### 帮助屏幕

用IQ设定器可调出九个帮助屏幕，因而能够对控制信号、阀门和执行器状态以及指示状态进行实时、分组分析。

### 阀门力矩指示

用设定器通过IQ液晶显示器可以实时观察对应于阀位的阀门力矩，因此，阀门工作条件的分析成为标准功能。

### 条件控制

对于高度安全完整性的应用，要求IQ组态为条件控制。在这一方式下，操作取决于两个独立的信号。以关阀命令为例，同时提供一个远程关阀输入信号和关阀联

锁输入信号，执行器将操作，关闭阀门。如果只提供一个信号，或一个信号丢失，执行器将保持或停止而防止故障。当组态为有条件的远程控制时，就地操作无需联锁输入。

### 数据纪录

每个IQ都有一个的数据记录器。这个记录器获取和存储诸如阀门、执行器以及控制信号操作和状态数据：

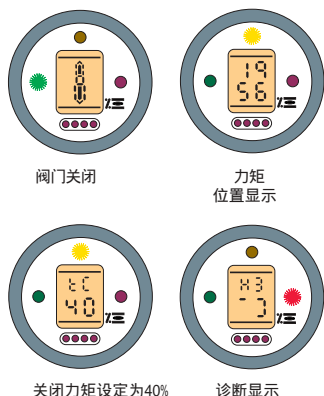
- 阀门力矩分布图，在对应的阀门开/关的瞬时和平均力矩
- 操作的次数。
- 阀门和执行器位置状态纪录
- 操作信号纪录
- 执行器控制状态纪录
- 统计

记录的数据带有时间和日期，可以被回放，进行实时分析，或以事件为基础进行分析。

数据记录器可以通过IrDA接口被兼容的设备（见下述）通讯。数据记录器中的数据可通过PC机上的IQ-Insight软件进行分析，详见第8页。

### IrDA 通信

IQ支持IrDA兼容通信方式。IQ的设置和记录数据可以通过非侵入式的红外线通信接口进行访问。可以通过IrDA接口和兼容的PDA进行数据交换，笔记本或PC机上的IQ-Isight PC软件提供了与执行器及内置的数据记录器的通信接口。



# 绝对安全，充分保护

相同步器可防止因接线错误而损坏阀门

Rotork独有的"相同步器"自动旋转调整装置，用以防止因电源接线不正确而导致阀门损坏，可确保IQ的三相电机始终具有正确的电源相序。

## 单相保护

为进一步防止电机过热，IQ的电子装置不断监视着电源的三相。如果一相或多相丢失，可以防止控制电路将接触器激励。作为标准功能，可获得电源掉相时的现场和远程报警。

## 阀门卡住时电机的保护

如果阀门被卡住，当启动信号发出后7秒内无任何动作，逻辑电路可将响应的接触器断开，以防止电机过热。

IQT使用24v的直流电机。对于单相和三相执行器，电机电源通过变压整流器提供（如果是24v的直流供应，则只需要整流器）。无论是何种的电源类型和连接方式，IQT都始终以正确的方向运行。一旦有一相或多相电源（或直流电源电极）失电，IQT执行器就停止工作。

## IQ过热防护

在电机线圈内装有两个温度调节器，用以直接检测线圈的温度。如果线圈过热，可将执行器的控制电路断开。

## IQT过热防护

在环形的变压器线圈中有两个温度调节器，以提供全面的电机电源模块保护。

## 自动自检测和诊断功能 (ASTD)

在任何时刻，一旦执行器接通电源，它将自动检测操作电路，以确保正确的操作。对于很少发生的设备故障，可以被诊断出来并以图标方式自动显示在屏幕上，同时执行器的电动操作将被禁止，以便于现场维护。

## 瞬时反转保护

在执行器接到瞬时反转命令时，自动延时电路用以防止冲击负载对阀杆和齿轮箱所产生的不必要的磨损。该电路还可以通过接触器限制浪涌电流。

\* 执行器只使用二相-参见电路图。







即使Rotork的标准IQ执行器已提供了广泛的控制和显示的灵活性，仍可按照用户要求提供多种功能，以考虑个别用户的需求。用于多转式和角行程阀门的齿轮箱大型及慢速移动的闸阀和球阀可通过电动执行器下面安装的伞形齿轮或直齿轮来驱动。IQT系列提供中小型角行程阀门6矩大小达2000Nm的直接操作，IQ执行器可与角行程的蜗轮、蜗杆齿轮箱相连，通过增加力矩、降低速度来操作角行程阀门。有关用于角行程及多转式阀门的执行器选型程序存储在CDROM光盘上。

### IQTF（全转式）执行器

对于需要从90°以上到20转的非推力式操作应用，IQTF提供了一个可靠的解决方法，而且与IQT系列的规格相同。

更多详情请与Rotork联系。

### 防火和极冷

在高达70 °C 的温度下完全可正常运转，通过使用外加箱体、覆盖膨胀涂层，标准IQ执行器可在火中(温度可能迅速升至1000 °C时)运行长达30分钟。也可加以更改，以便在-50 °C低温下正常工作。

详见出版物S310E。

地面安装，便于远程连接

带有向上或向下短轴的落地支架，可通过用户提供的连杆和万向节与远程阀门相连接。

### 线性输出驱动组件

如要求执行器线性输出，可在标准IQ执行器底座安装螺杆

### 挡板执行器

单叶片或多叶片挡板均可通过与挡板轴直接连接，或通过摇臂进行电机驱动。

### 加长阀杆

对于应用于高温介质的明杆阀门，如实心或弹性楔型闸阀，则必须加长阀杆，否则会导致阀门损坏或泄漏。加长或缩短阀杆的效果要好于在执行器的输出部位安装Rotork温度补偿器。

详见出版物E152E。



## 智能通信-终身支持



### 终身支持

Rotork知道我们的用户需要技术支持。工厂停工、延迟调试计划和不恰当维护的费用和高额罚款，不允许无效的支持。通过IQ-IrDA（红外线数据协议）通讯和内置数据记录器，IQ系列现在可以提供完整的产品服务，包括分析和配置。Rotork有完善的全球服务网络，用户可随时获得专家的建议。

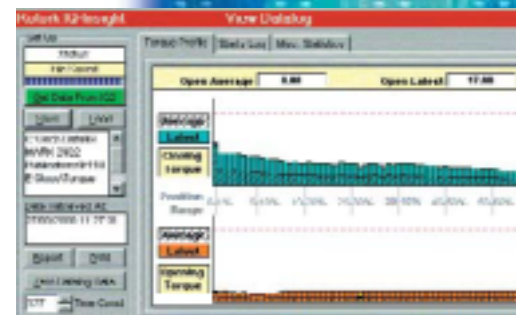
### 远程诊断-IrDATM

IQ利用IrDATM实现快速、安全、非侵入式的通讯和标准化的数据交换。执行器的设定组态可以被分析和改变。每台IQ均包括一个内置的数据记录器。我们可以对诸如阀门力矩分布、执行器事件及统计等操作数据的分析进行解释并给出建议。记录的数据信息也可以通过IrDA兼容的PDA传到用户的现场总部。经过分析，任何对执行器设置的改变都可以传回执行器。

### PC工具--IQ-Insight-Pocket-Insight

IQ-Insight PC软件是一个图形用户接口，使所有IQ设定和数据记录信息可得到检查、分析和重组。可视化交互式应用程序是在Microsoft一些熟悉的工具如链接、书签、后退和前进控制，使得对IQ数据分析变得简单和快捷。运行在带有IrDATM接口(或IrDATM串行接口)的笔记本电脑上运行IQ-Insight程序，可直接“连接”至已安装在现场的执行器，并进行设置、调整和分析。

另外，也可以使用运行IQ Pocket-Insight的PDA来从执行器下载数据，然后再上传到PC机上。



上面：显示使用IQ-Insight软件产生的执行器力矩





## Rotork服务-全球在线

Rotork拥有全面的全球服务网络，可以提供国内服务。就职于办事处和办事中心训练有素的技术员可以为您提供及时服务。

要联络Rotork，请登陆[www.rotork.com](http://www.rotork.com)。

# rotork®



rotork.com



# Rotork Pakscan 系统控制



## Rotork Pakscan E主工作站

Rotork Pakscan E主工作站可单独使用或带热备份。它可在一个环路内控制240个现场设备，环路距离可达20公里，而无需中继器。Rotork Pakscan E安装在一个133mm高、19"宽的机架内，且每个主工作站均带有两个与主机通讯的接口 (RS232)和 (RS485)、一个用户界面LCD显示屏和一个操作键盘。机架可容纳一个或两个可独立操作的主工作站或一个热备份系统。热备份版本的设备包括两个相同的模块和一个在主模块和备份模块之间的转换器。该转换器在模块元件发生故障时，可在两个模块之间自动切换。

详见出版物S110E。

## Rotork Pakscan - 完全的控制解决方案

无论您是需要远程控制少量电动阀，还是拥有数以千计的仪表或控制单元的全自动化工厂，Pakscan都能帮助您有效地节省时间和成本。

这是因为Pakscan能够用简单的双芯屏蔽电缆线控制和监视多达240个现场设备，取代了用多芯电缆控制单一现场设备的方式。当该系统的主工作站与安装在Rotork双密封执行器内的现场单元卡相连接时，可收集到重要的数字和模拟量数据。

Pakscan可通过RS485或RS232接口直接与PLC或DCS系统通讯。其简便性大大减少了用户的设计工作。

详见出版物 S000E。

## In-Vision软件 - 高效、易用

In-Vision是一个SCADA(监控和数据采集)软件，应用于对诸如储油库和水处理装置等复杂安装，进行全面、易用的控制。在这些装置中有大量执行器的控制和显示信号。

In-Vision软件与Pakscan一起工作，并能在标准PC上运行，通过PC提供了一系列高度且灵活的图形和控制，使得设备管理员可以观察和控制全局，而成本只是其它类似系统的一小部分。

详见出版物S210E。

## Rotork Pakscan E顺控主工作站

Rotork Pakscan E主工作站包括Rotork Pakscan双线控制系统具有的逻辑功能和可编程功能，且强于PLC，并提供全功能顺控和联锁控制装置。简单的“填空”式菜单使Pakscan IIS可快速投入使用。Paksan IIS可安装在工作现场附近，最多可控制和监测32个现场设备。

详见出版物S112E。

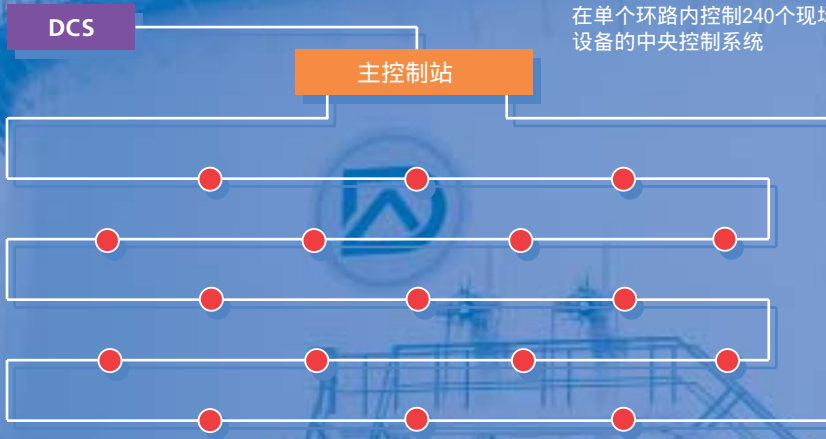
## Rotork Pakscan-系统优点

- 一个主站可控制240个现场设备
- 环路距离达20公里（240现场设备）而不需要中继器
- 独立的操作控制而不增加DCS的负荷
- 即使发生现场电缆故障依然可以连续工作
- 简洁、可靠、易安装



## ROTORK PAKSCAN

在单个环路内控制240个现场设备的中央控制系统



双线（单对）容错冗余系统

Rotork执行器控制方法也联接了广泛的通讯和控制系统，包括那些涉及主要的国际标准的。

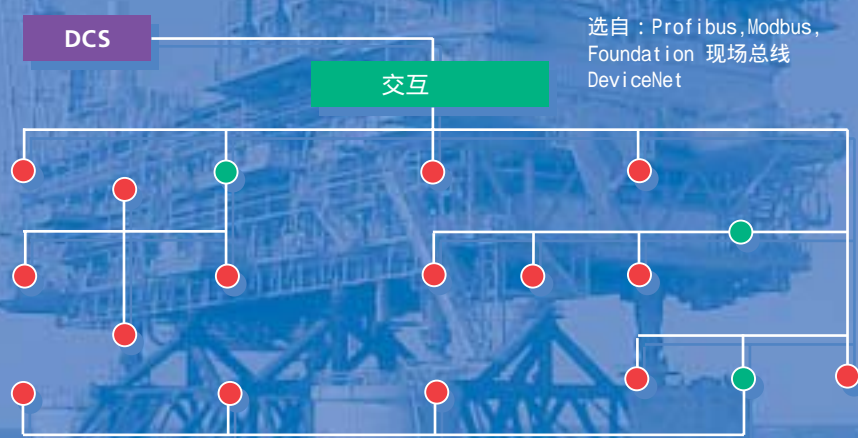
### 多样化的现场总线连接

除了有与Pakscan的完全兼容性外，IQ执行器也可以和其他的现场总线数字控制系统无缝连接。开放式现场总线协议，例如Profibus, Foundation 现场总线, DeviceNet and Modbus, 都在IQ执行器控制的可选范围内。

通过把适当的Rotork制造的电路板模块插入执行器的电气插槽内-通常在生产时进行，使操作简便而且有效的降低了成本。结合使用IQ设置工具和用于所选协议的网络测试工具进行模块测试和设置。

## FIELD BUS

选自：Profibus, Modbus, Foundation 现场总线, DeviceNet



双线（单对）高速链路在32个设备后需要中继器。



Rotork IQ 和 IQT执行器和下列现场总线系统完全兼容



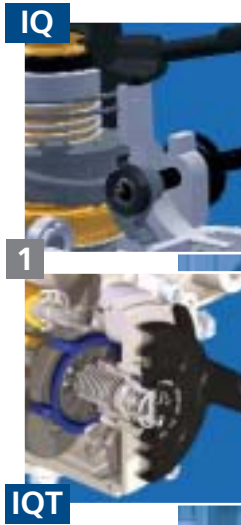


# 先进的工艺结构

## 1 手动操作

直接驱动手轮（或更大型号和IQT上使用的齿轮传动手轮）可在电源故障时提供可靠的紧急手动操作。挂锁式手动/自动离合器，即使在电机运行时也可以确保安全操作。

注：电机操作总是优先的，除非手动/自动柄被有意锁在手动位置。无论直接驱动式和独立齿轮驱动的手轮都具有空程“锤击”效果。



## 2 非侵入式设置

所有的执行器设置和诊断都通过密封的指示窗口进行，而不必要现场移去机盖，暴露内部控制机构。



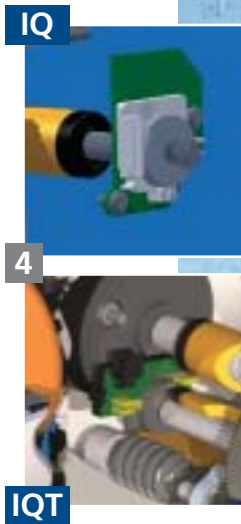
## 3 就地控制

现场控制开关及挂锁式现场/停止/远程选择器可操作内部的磁性簧片开关，避免了需要密封防潮的贯通轴。



## 4 位置控制

霍尔效应磁性脉冲系统，无需使用任何齿轮和开关就可以精确的测量和控制执行器的行程。





### 5 接线端子箱

即使在打开接线端子箱盖进行现场接线时，单独密封的端子箱也可保证电动装置密封的完整性。



### IQ

### 6 IQ电机及驱动

电机轴与蜗杆是相互独立的，以便于快速更换。低惯量、高力矩电机使得电机启动后可迅速达到峰值力矩，而非励磁时几乎没有超限运动。温度线圈内有精确的温度传感器，它不受周围环境温度的影响，可以使电机处于最佳热容量中。电动部分包括一个空程“锤击”装置，有助于打开关闭过紧的阀门。蜗轮、蜗杆单独浸泡在润滑油中运行，以适合最大的环境温差。



### IQT

### IQT电机

高效简洁的部件、在阀门执行机构使用历史上有20多年可靠性的记载。集成的速度控制使得输出速度调整超过4:1的速度范围。

### 7 推力座

铸铁，水密封轴承座。简单的、可拆卸的驱动轴套可按照阀杆进行加工，以便与阀门连接。

可使用6mm/ 1/4"挂锁。

# 齿轮箱

## 多转式输出-IB和IS系列

配合斜齿轮 (IB) 和直齿轮 (IS) 用于多转式输出, 应用于螺纹式或键槽式阀杆的阀门。IQ - IB 结合可以达到 8,135 力矩和 1,557kN 推力输出。IQ - IS 结合可以达到 43,386Nm 力矩和 3,342kN 推力输出。

### 主要特点：

- 全封闭、全密封和终身性油脂润滑
- 可拆卸的、需加工的驱动连接轴套
- 通过选择输入端辅助直/斜齿轮减速器可实现多种齿轮比
- 可选的输入法兰
- 可选的双小齿轮单元, 用于二级驱动 (IB)
- 可选向上或向下驱动方式 (IS)

## 角行程输出

对于力矩输出达 2000Nm, IQT 提供直接的角行程输出。对于要求力矩超过 2000Nm 或通过减低运转速度来增加力矩, Rotork 生产了一系列齿轮箱, IW 系列齿轮箱, 力矩输出可高达 137,000Nm。



Rotork 还可提供调节型和潜水。型齿轮箱。按照标准, 齿轮箱在发货前表面喷漆的颜色与执行器相同。

### 主要特点：

- 全封闭、全密封和终身性油脂润滑
- 可拆卸的、需加工的驱动连接轴套, 可更换的底盘
- 可调节的机械止挡 (在 0° 及 90° 位置, 调节范围 +/- 5°)
- 通过选择输入端辅助直齿轮减速器可实现多种齿轮比
- 可选的输入法兰

### 齿轮箱概要：角转式 90°

力矩: Nm / lbs ft	2,000 1,476	137,000 107,000
执行器类型:	IQT	IQ + IW 蜗轮 齿轮箱

### 齿轮箱概要：多转式

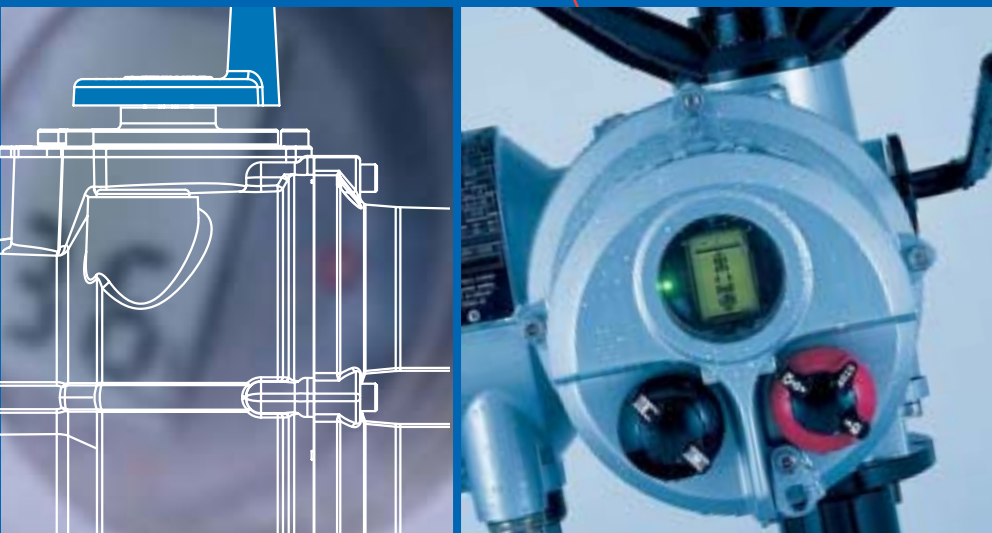
力矩: Nm / lbs ft	3,000 2,200	8,135 6,000	43,386 32,000
推力: kN / Lbs	44 10,000	350 1,557	3,342 750,000
执行器类型:	IQ	IQ + IB 斜齿轮齿轮箱	IQ + IS 直齿轮齿轮箱





下面内容包含了详细的RotorkIQ系列执行器的性能和规格。请用如下目录表帮助您查找您所需要的信息。

## 执行器规格 - 目录



<b>1</b>	<b>性能概要</b>	<b>第16页</b>
<b>2</b>	<b>执行器驱动连接</b>	<b>第20页</b>
<b>3</b>	<b>简介</b>	<b>第23页</b>
<b>4</b>	<b>机械部件</b>	<b>第23页</b>
4.1	外壳	第23页
4.2	阀门/执行器接口	第24页
4.3	手轮	第24页
4.4	润滑	第25页
4.5	漆面	第25页
<b>5</b>	<b>电气设备</b>	<b>第25页</b>
5.1	电源	第25页
5.2	控制	第25页
5.3	指示监视和数据记录器	第27页
5.4	现场总线系统控制	第28页
5.5	保护	第28页
5.6	执行器设定	第28页
<b>6</b>	<b>执行器部件</b>	<b>第29页</b>
6.1	电机	第29页
6.2	电源模块	第29页
6.3	控制模块	第29页
6.4	力矩和阀位控制	第29页
6.5	电缆入口、接线端子和接线	第29页
<b>7</b>	<b>设计规格</b>	<b>第30页</b>
7.1	设计寿命	第30页
7.2	工作频率	第30页
7.3	操作温度	第30页
7.4	震动	第30页
7.5	安全完整性	第30页
7.6	噪声	第30页

# IQ三相性能概要

## 性能数据

		执行器输出速度							
		18	24	36	48	72	96	144	192
		21	29	43	57	86	115	173	230
rpm at 50 Hz									
rpm at 60 Hz									
执行器型号	力矩	** Nm	Ft lbf						
IQ10		34	34	34	34	34	34		
		25	25	25	25	25	25		
IQ12		81	81	81	68	48	41		
		60	60	60	50	35	30		
IQ18		108	108						
		80	80						
IQ20		203	203	203	203	176	142	102*	
		150	150	150	150	130	105	75*	
IQ25		400	400	298	244	244	230	149*	
		295	295	220	180	180	170	110*	
IQ35		610	610	542	474	474	366	257*	
		450	450	400	350	350	270	190*	
IQ40		1020	1020	845	680	680	542	406*	
		750	750	625	500	500	400	300*	
IQ70		1490	1490	1290	1020	1020	745	645*	542*
		1100	1100	950	750	750	550	475*	400*
IQ90		2030	2030	1700	1355	1355	1020	865*	730*
		1500	1500	1250	1000	1000	750	640*	540*
IQ91								1355*	1355*
								1000*	1000*
IQ95			3000						
			2200						

\* 由于驱动轴套的磨损，故当直接安装在闸阀上时，建议运行速度不宜过快，

\*\* 额定力矩是两个方向上设定的最大力矩。最大力矩是其的1.4-2倍，取决于阀门的速度和电压。如果要求在超过阀门行程的 20% 时使用最大力矩，请与 Rotork 联系。



## IQ 单相 - 性能数据

rpm at 50 Hz	执行器输出速度							
	18	24	36	48	72	96	144	
rpm at 60 Hz	21	29	43	57	86	115	173	
执行器型号	力矩	** Nm	Ft lbf					
IQS12	65	60	45	40	30	25		
	48	44	33	30	22	18		
IQS20	165	130	130	125	100	80	60	
	122	96	96	92	74	59	44	
IQS35*	380	325	350	320	230	190	135	
	280	240	258	236	170	140	100	

## IQ DC - 性能数据

rpm	执行器输出速度						
	18	24	36	48			
执行器型号	力矩	**Nm	Ft lbf				
IQD10	34	34	31	27			
	25	25	23	20			
IQD12	68	68	61	54			
	50	50	45	40			
IQD18		108					
		80					
IQD20	163	163	136	108			
	120	120	100	80			
IQD25	305	305	257	203			
	225	225	190	150			
供电电压	24V		48V		110V		
IQD10	✓		✓		✓		
IQD12	x		✓		✓		
IQD18	x		✓		✓		
IQD20	x		✓		✓		
IQD25	x		x		✓		

\* IQS35在115v时不可用。输出速度为144/173rpm的执行器不推荐用于直接安装的阀门应用场合。

\*\* 额定力矩是两个方向上设定的最大力矩。最大力矩是其的1.4到2倍，取决于阀门的速度和电压。如果在超过阀门20%的行程上都要求最大力矩，联系Rotork。



# IQ性能概要

## 机械数据

执行器型号	▷	10 12 18	20 25	35	40	70	90	91	95
法兰型号	ISO 5210	F10	F14	F16	F25	F25	F30*	F25	F30
	MSS SP - 102	FA10	FA14	FA16	FA25	FA25	FA30*	FA25	FA30
重量 **	kg	27	46	69	190	190	200	200	200
	lbs	60	101	152	418	418	440	440	440

### 'A' 型连接 (推力型)

额定推力	kN	44	100	150	220	220	334	N/A	445
	lbf	10,000	22,480	33,750	50,000	50,000	75,000	N/A	100,000

### 可接受的阀杆直径

#### 'A' 型 (最大)

提升杆式	mm	32	38	54	64	70	70	N/A	N/A
	ins	1 <sup>1</sup> / <sub>4</sub>	1 <sup>1</sup> / <sub>2</sub>	2 <sup>1</sup> / <sub>8</sub>	2 <sup>1</sup> / <sub>2</sub>	2 <sup>3</sup> / <sub>4</sub>	2 <sup>3</sup> / <sub>4</sub>	N/A	N/A

#### 非提升杆式

mm	26	32	45	51	57	57	N/A	N/A
ins	1	1 <sup>1</sup> / <sub>4</sub>	1 <sup>3</sup> / <sub>4</sub>	2	2 <sup>1</sup> / <sub>4</sub>	2 <sup>1</sup> / <sub>4</sub>	N/A	N/A

### 'Z' 型(最大)

提升杆式	mm		51	67	73	83	83	N/A	83
	ins		2	2 <sup>5</sup> / <sub>8</sub>	2 <sup>7</sup> / <sub>8</sub>	3 <sup>1</sup> / <sub>4</sub>	3 <sup>1</sup> / <sub>4</sub>	N/A	3 <sup>1</sup> / <sub>4</sub>

#### 非提升杆式

mm		38	51	57	73	73	N/A	73
ins		1 <sup>1</sup> / <sub>2</sub>	2	2 <sup>1</sup> / <sub>4</sub>	2 <sup>7</sup> / <sub>8</sub>	2 <sup>7</sup> / <sub>8</sub>	N/A	2 <sup>7</sup> / <sub>8</sub>

### Z3型

mm	32	51	67	N/A	N/A	N/A	N/A	N/A
ins	1 <sup>1</sup> / <sub>4</sub>	2	2 <sup>5</sup> / <sub>8</sub>	N/A	N/A	N/A	N/A	N/A

### 'B' 型连接 (非推力型)

#### 阀杆直径

'B1' 型 (固定孔)	mm	42	60	80	100	100	120	100	N/A
--------------	----	----	----	----	-----	-----	-----	-----	-----

'B3' 型 (固定孔)	mm	20+	30+	40+	50	50	50	50	N/A
--------------	----	-----	-----	-----	----	----	----	----	-----

'B4' 型 (最大)	mm	20+	30+	44+	50	60	60	60	N/A
	ins	<sup>3</sup> / <sub>4</sub>	1 <sup>1</sup> / <sub>4</sub>	1 <sup>3</sup> / <sub>4</sub>	2	2 <sup>1</sup> / <sub>4</sub>	2 <sup>1</sup> / <sub>4</sub>	2 <sup>1</sup> / <sub>4</sub>	N/A

手轮速比	标准	直接	直接	直接	直接	15:1	15:1	15:1	15:1
	可选	12:1	13.5:1	22.5:1	15:1 or 30:1	30:1	45:1	30:1	45:1

\* IQ90在使用B3和B4轴套时，法兰型号为F25。

\*\* 重量将取决于所安装的附加设备。

† 对于 IQ10至IQ35型执行器，当需要所驱动的阀轴或阀杆沿轴向运动时，则必须使用 'A' 型驱动轴套。

# IQ分转式性能概要



## 性能和机械数据

执行器	IQT125	IQT250	IQT500	IQT1000	IQT2000
<b>力矩</b>					
最大值	125	250	500	1000	2000
最小值	50	100	200	400	800
最大值	92	185	369	738	1476
最小值	37	74	148	295	590
<b>运行时间</b>					
90° 最小值	5	8	15	30	30
90° 最大值	20	30	60	120	120
<b>法兰</b>					
<b>ISO 5211</b>	F05* F07* F10	F07* F10	F10	F12 F14*	F14
<b>MSS SP-101</b>	FA05* FA07* FA10	FA07* FA10	FA10	FA12 FA14*	FA14
<b>重量</b>					
<b>Kg</b>	22	22	22	37	37
<b>lbs</b>	49	49	49	82	82
<b>连接**</b>					
可接受轴					
圆孔和键 最大值	22 28 42	28 42	42	50 60	60
圆孔和键 最大值	0.87 1.1 1.65	1.1 1.65	1.65	1.97 2.36	2.36
方孔 AF max mm	14 19 32	19 32	32	28 41	41
方孔 AF max ins	0.56 0.75 0.88	0.75 0.88	0.88	1.12 1.62	1.62
<b>手轮</b>					
转 90°	80	80	80	80	80
<b>角度调整</b>					
(通常) 角度	80 - 100	80 - 100	80 - 100	80 - 100	80 - 100

### IQ24v DC (17-37v) 性能

24V DC 的输出力矩和上述的一样，但速度随载荷变化。

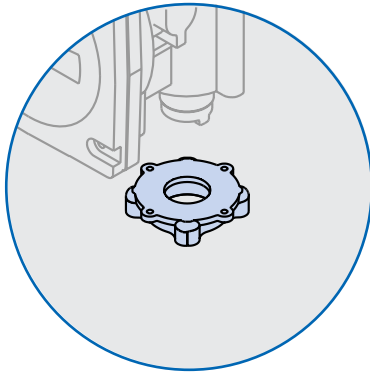
\* 可选的法兰F05, FA05, F07 和FA07使用底座。所需的底座型号必须加以说明。

\*\* 阀门制造商加工实心驱动轴套。

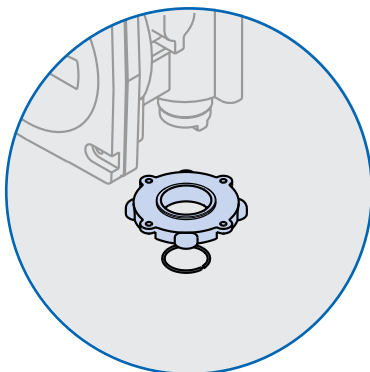
# IQ执行器的驱动连接

## 2 执行器驱动连接

IQ 系列执行器有两种底座，IQ10、12、18、20、25和35型的底座为可拆卸式，而IQ40、70、90、91和95型的底座为整体式。这两种底座均带有符合ISO 5210或MSS SP-102标准的法兰和驱动轴套。



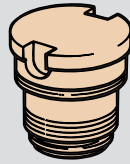
可拆卸推力型式底座



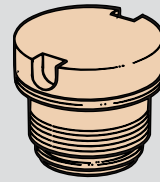
可拆卸式非推力型底座

### IQ10 IQ12 IQ18 IQ20 IQ25 IQ35 型执行器

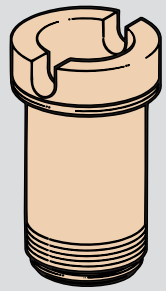
#### 推力型



**A 型**  
用于IQ10至35

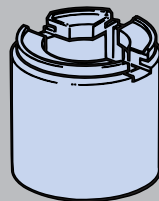


**Z 型**  
用于IQ20至35型  
适合于更大直径的阀杆

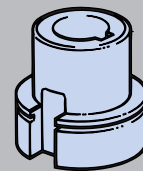


**Z3 型**  
用于IQ10至35型，  
适合于更大直径和长度  
的阀杆

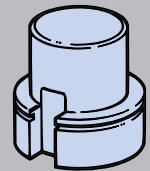
#### 非推力型



**B1 型**  
用于IQ10至35型，带有  
更大的固定孔，孔和键槽  
符合 ISO标准



**B3 型**  
用于IQ10至35型，带  
有固定孔，孔和键槽  
符合 ISO 标准

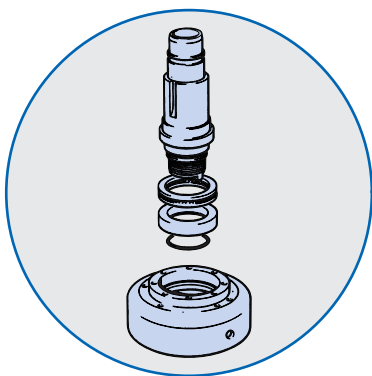


**B4 型**  
用于IQ10至35型，  
实心驱动轴套，需  
用户进行加工

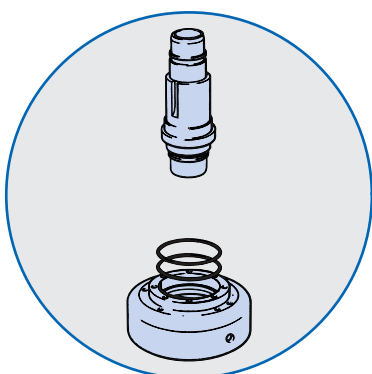


### 推力轴承

‘A’型和‘Z’型驱动轴套均带有一个相关联的止推轴承。在可拆卸式推力型底座中设计为全密封和终身润滑的，在整体式推力型底座中设计为由执行器齿轮箱内的润滑油进行润滑。无论是整体式和可拆卸式推力型底座的设计都保持有适当的止推作用力，使得任何负载都不会作用在执行器的齿轮上。



带有推力轴承的标准中心套筒

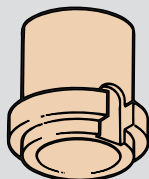


非推力型中心套筒

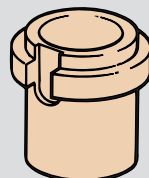
## 执行器 IQ40 IQ70 IQ90 IQ91 IQ95

### 推 力 型

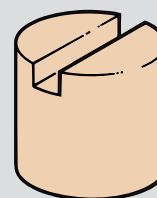
位置1



位置2

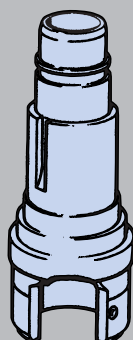


**A 型**  
用于 IQ40, 70和90型

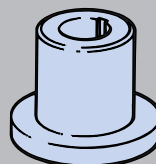


**Z3 型**  
用于 IQ40, 70, 90和95型，  
适合于更大直径和长度的  
阀杆

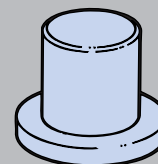
### 非 推 力 型



**B1 型**  
用于 IQ40, 70和90型，  
带有更大的固定孔，孔  
和键槽符合 ISO标准



**B3 型**  
用于 IQ40, 70, 90  
和91型，带固定孔，  
孔和键槽符合 ISO标准

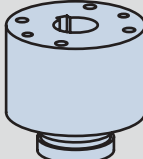
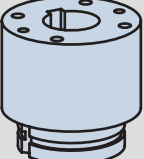
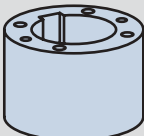


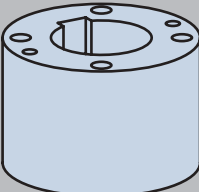
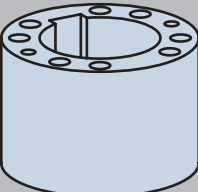
**B4 型**  
用于 IQ40, 70, 90  
和91型，实心驱动  
轴套，需由用户进  
行加工

# IQT执行器驱动连接

## 驱动连接\*

易拆卸且可根据自己阀杆情况加工的实心的驱动轴套，以简化与阀门的连接。IQT的底座设计和驱动连接均符合ISO5211或MSS SP-101标准。

执行器 IQT125 IQT250 IQT500		
		
<b>F05/FA05</b> 用于IQT125型	<b>F07/FA07</b> 用于IQT125/250型	<b>F10/FA10</b> 用于IQT125/250/500型

执行器 IQT1000 IQT2000	
	
<b>F12/FA12</b> 用于IQT1000型	<b>F14/FA14</b> 用于IQT2000型

\*孔和键只是说明性的。按标准提供实心驱动轴套。



### 3 介绍

IQ执行器本身包括了阀门就地及远程电动操作的所有单元，它包括一个电机、减速齿轮、带有就地控制的反转启动器、带有电子逻辑控制及监视装置的转数及力矩限制。所有这些装置都放在具有IP68，NEMA4，4X和6的双密封防水箱体内。

所有力矩及转数设定和指示触点的组态均通过一个非侵入式、手持红外线IQ设定器来实现。每一次订货均包括该设定器。

下面的说明包含了标准的功能和备选的功能。备选功能必须根据需要提供。

以下：  
Pocket IQ-Insight软件工用于下载"数据记录器"文件。



### 4 机械

#### 4.1 机壳及环境温度

所有使用在危险及非危险区域的执行器均具备标准防水机壳。由生产厂家进行密封的机壳可对内部元件实现保护。通过使用红外线设定器进行非侵入式调整和现场调试，而无需打开端盖。接线端子箱盖是由Rotork进行双密封，即使在现场接线期间，也可保持防水密封的完整性。执行器外壳可按如下所示的工作环境温度范围分为几种主要类型。在注有可选温度的地方，需更换一些电子元件，故关于温度的特殊要求必须事先提出。关于国家标准认可的危险区，请联系Rotork。

IQ系列执行器是按下列标准制造的：

WT：标准防水型，IEC 60529 (1989-11)，  
IEC 60529 (1989-11)，  
IP68 7 m/72 h，  
NEMA 4，4X 和 6。

温度 -30 °C to +70 °C  
(-22°F to +158°F).

\*可选 -40 °C to +70 °C  
(-40°F to +158°F).

\*可选 -50 °C to +40 °C  
(-58°F to +104°F).

欧洲-危险面积

**EExd IIB T4. ATEX (94/9/EC) II 2GD:**

通用标准 EN50014 和  
EN50018.

温度 -20°C to +70°C  
(-4°F to +158°F).

\*可选 -30°C to +70°C  
(-22°F to +158°F).

\*可选 -40°C to +70°C  
(-40°F to +158°F).

\*可选 -50°C to +40°C  
(-58°F to +104°F).

**EExd IIC T4. ATEX (94/9/EC) II 2GD:**

**CENELEC Norm EN50014 和  
EN50018.**

Temperature -20°C to +70°C  
(-4°F to +158°F).



## 标准功能

EExde IIB T4. ATEX (94/9/EC) II 2GD:  
CENELEC NORM EN50014, EN50018  
和 EN50019.

温度 -20°C to +70°C  
(-4°F to +158°F).

\*可选 -30°C to +70°C  
(-22°F to +158°F).

\*可选 -40°C to +70°C  
(-40°F to +158°F).

\*可选 -50°C to +40°C  
(-58°F to +104°F).

**EExde IIC T4. ATEX (94/9/EC) II 2GD:**  
CENELEC NORM EN50014, EN50018  
和 EN50019.

温度 -20°C to +70°C  
(-4°F to +158°F).

国际 - 危险区域

**IEC. Exd IIB T4:**

IEC60079-0 和 IEC60079-1 for Exd  
IIB T4.

温度 -20°C to +60°C  
(-4°F to +140°F).

**IEC. Exd IIC T4:**

IEC60079-0 和 IEC60079-1 for Exd  
IIC T4.

温度 -20°C to 60°C  
(-4°F to +140°F).

美国 - 危险区域

FM适用于 Class 1, Division 1, C,  
D, E, F, G 组危险区域, 符合 NEC  
500。

Factory Mutual - 防爆型:

温度 -30°C to +60°C  
(-22°F to +140°F).

\*可选 -40°C to +60°C  
(-40°F to +140°F).

\*可选 -50°C to +40°C  
(-58°F to +104°F).

\*可选为B组危险区域, 温度同C组和D组。

加拿大 - 危险区域

CSA EP适用于Class 1, Division 1,  
C 和 D组 危险面积:  
加拿大标准协会 - 防爆型

温度 -30°C to +70°C  
(-22°F to +158°F).

\*可选 -50°C to +40°C  
(-58°F to +104°F).

\*可选为B组危险区域, 温度同C组和D组。

国际 - 非危险区

WT: 标准防水型, BS EN

**60529 :1992, IP68, 7 metres/72 hrs.**

温度 -30°C to +70°C  
(-22°F to +158°F).

\*可选 -40°C to +70°C  
(-40°F to +158°F).

\*可选 -50°C to +40°C  
(-58°F to +104°F).

美国 - 非危险区

**NEMA 4, 4X 和 6:**

温度 -30°C to +70°C  
(-22°F to +158°F).

\*可选 -40°C to +70°C  
(-40°F to +158°F).

\*可选 -50°C to +40°C  
(-58°F to +104°F).

加拿大 - 非危险区

CSA WT: 加拿大标准协会

-防水型: 符合CSA认证的接线及元  
件标准, 外壳为4和4X。

温度 -30°C to +70°C  
(-22°F to +158°F).

\*可选 -40°C to +70°C  
(-40°F to +158°F).

\*可选 -50°C to +40°C  
(-58°F to +104°F).

Rotork 可以提供符合国家标准的但未  
列于此的执行器。详情请联系Rotork。

### 4.2 阀门/执行器接口

IQ执行器可带有符合国际标准  
ISO 5210及美国标准MSS SP-102  
的安装底座和输出驱动连接装置。  
IQT系列的执行器可带有符合国际  
标准ISO5211或美国标准MSS SP-101  
的安装底座和输出驱动连接装置。各  
种连接应用的概述见20-22页。

### 4.3 手轮

执行器提供的手轮可在电源中断时手  
动操作阀门。IQ10-IQ40装有直接操  
作的顶装手轮。

选项: IQ70-IQ95装有侧装手轮。

选项: 可更改齿轮比。

所有型号的IQT装有侧装手轮。

在电动操作执行器期间, 手轮通过机  
械传动与驱动装置脱开。如使用手轮  
操作, 需按下手动/自动选择切换手柄,

松开后, 仍将保持为手动状态。在电  
动操作开始时, 执行器将自动返回电  
机驱动方式, 而无需再搬动手柄。手  
动/自动选择包括一个可用6mm挂锁  
(Rotork不提供)锁定在手动或自动位  
置上的装置, 用以防止电机驱动(锁  
定在电动)。在电动操作期间按下并  
按住手柄, 可使电机驱动紧急脱开。



#### 4.4 润滑

IQ和IQT执行器已在工厂分别装入规格为SAE80/90 EP和Dextron 2 终身润滑的优质齿轮油。在IQ标准温度范围-30 °C至+70 °C内，油润滑优于油脂，没有与油脂有关的问题，如分离和隧穿。Rotork使用此种润滑油已有40年之久。

#### 润滑油选择

##### 食品级润滑剂

在IQ和IQT执行器系列中，可装入Hydra Lube GB 高黏度食品级润滑剂。这种润滑剂是PTFE和其他添加剂合成非芳香烃混合物，不包含氯化物溶剂。连接组件和推力轴承中用的油脂是Hydra Lube WIG中级NLGI-123。

#### 极端温度下使用

如需执行器在超过标准-30 °C 至+70 °C 的温度范围下工作，则需更换润滑油。请联系Rotork。

#### 4.5 漆面

对于IQ和IQT执行器，IQ30型以下的表面为银灰色的聚酯粉末涂层。IQ40及以上的执行器表面为风干的、用强化氨基甲酸乙酯合成的银灰色醇酸树脂。有关表面喷涂的全部规格，详见出版物E151E。

#### 漆面选择

颜色：若用其他的颜色，请与Rotork联系

海上使用：两层环氧树脂涂层可用与极端的环境条件，请与Rotork联系。

## 5 电气

### 5.1 电源

IQ和IQT执行器可以使用如下的三相、三线额定电源：



#### 50Hz

200, 220, 240, 380, 400, 415, 440, 480, 500, 550, 660 和 690 V

#### 60Hz

200, 208, 220, 230, 240, 380, 400, 440, 460, 480, 575, 590, 600, 660 和 690 V

所需的额定工作电压必须在订购时加以说明。

执行器在电压误差为+/-10%，频率误差为+/-5Hz的情况下，其运行性能可得到保证。执行器在最大压降为15%的情况下能够正常启动，并按正常速度运转。

#### 不间断电源

标准执行器可在不超过提供上述指定误差的UPS系统上工作，且其波形、谐波、峰值等符合公认的供应标准，如EN50160 详见出版物E130E。

#### 电源选择

##### 单相IQS和IQT

可用的标准额定电压：

50Hz: 110, 115, 120, 220, 230 和 240 V

60Hz: 100, 110, 115, 120, 208, 220, 230 和 240 V

#### IQD和IQT直流

可用于以下直流电源：

IQD: 24, 48 和 110 V

IQT: 24 V

#### 非标准电压

除上述电压范围之外，IQ和IQT执行器可以还可其它电源电压下工作。如需要，请联系Rotork。

#### 非标准误差

如果电压和/或频率波动超过上述说明的范围，或要求在大压降条件下工作，请与Rotork联系。

### 5.2 控制

#### 现场控制

在执行器电气控制端盖上配置了非侵入式选择器，一个是用就地/停止/远程的选择可用挂锁定在每个位置上，另一个是用于开阀/关阀控制。控制器可以旋转，以适合执行器的安装方向。

用IQ设定器可对就地控制进行选择。设定器包括专用的开阀、停止和关阀按键，在距显示窗0.75米的距离上进行操作。

# 标准功能

## 就地控制选项

### 防止破坏

可将选择器卸下，通过端盖上的指示窗口进行就地、停止及远程的选择以及使用IQ设置工具就地开阀、关阀控制。

## 远程控制

对于远程控制有六个控制输入端子：

开阀、关阀、停止/维修、紧急停机（ESD），开阀联锁和关阀联锁。远程控制可连接为保持或点动。ESD信号必须使用保持触点。详见出版物E120E。

控制输入是光隔离接口，带有2KV防浪涌功能。控制是使用执行器内部提供的正极开关、负极接地的24V DC电源，或从外部提供的20-60V AC或DC，或60-120V AC范围内的控制电源。

紧急保护(ESD)可组态为不使用、高电平有效或低电平有效、打开或关闭阀门、带有电机温度保护或自动将其旁路\*。ESD控制将超越现有的任何就地或远程控制信号。如需要，ESD可组态为超越就地停止、联锁或备选的中断公共端进行操作，可将ESD控制系统与操作控制之间进行隔离。

\*旁路电机温度保护将使 危险区域的防爆认证无效。

远程控制可组态，以便将开阀信号和开阀联锁(或关阀信号和关阀联锁)结合起来，构成一个能检测信号故障的远程开阀(或关阀)信号。组态后，联锁将在就地控制期间不起作用。详见出版物E120E。



## 远程控制选项

### 负极开关：

用于远程控制回路电源的负极起开关作用的远程控制系统。

### 外部供电控制器：

控制电源范围可选择更改为60 - 125V DC和230V AC。

### 模拟比例控制器：

Rotork Folomatic比例控制器使执行器能够按照模拟电流、电压或电位信号自动定位阀门。

信号范围：0-5, 0-10, 0-20 或 4-20mA, 0-5, 0-10或 0-20V。

可在整个阀门行程上进行定位，如有必要，也可在部分行程上定位。通过配备远程手动控制/远程自动控制选择器，可在需要插入手动控制时，使标准远程控制操作超越并代替比例控制(见上述说明)。Folomatic可组态为在模拟信号丢失时安全保位、开阀或关阀。

## 液力冲击/浪涌防护

### IQ

为防止液压冲击或水锤效应，或防止浪涌，需将阀门的操作时间延长，可使用Rotork中断计时器选项。可独立调节的脉冲操作启动和停止的时间可在1-99秒时间范围内调整，并可以被选定在关阀或开阀行程中的任何部分上操作，从而有效地降低阀门运行速度。当用IQ-Insight PC工具进行配置时，启动/停止的时间范围还可以扩大中断计时器对就地和远程控制都起作用。

## 液力冲击/浪涌防护

### IQT

IQT执行器的输出速度可以用设置工具进行调整。参考19页的性能概要，速度控制可超过4:1，可进行非侵入式设置。IQT也包含了中断定时器选择(如上)以增加操作时间。



### 5.3 指示、监控和数据纪录

#### 就地指示

一个带有背景照明的液晶显示器可以数字形式，按1%递增显示从全开至全关。还提供了三个红、绿、黄色发光二极管(LED)分别指示开、关和中间位置。显示器还包含了四个图标用于阀门报警、执行器报警、控制系统报警和驱动器电池状态的快速诊断。

使用IQ设置工具显示执行器的力矩加阀位，可实时监视对应于阀位的阀门力矩。帮助。诊断屏幕可监视阀门、执行器及控制系统状态。就地显示器可以旋转以适合执行器的安装方向。发光二极管的颜色也可以反转，请在下订单时详细说明。

#### 远程指示

配有四个可锁定的无源触点S1、S2、S3和S4，每个触点均可用IQ设定器独立组态为下列信号之一：

#### 阀门位置

全开、全关或者中间位置（0-99%开度）。

#### 状态

阀门正在打开、正在关闭、正在运行（连续或脉冲信号），选择就地停止、选择就地、选择远程、启用开阀或关阀连锁、启用紧急保护(ESD)。

#### 阀门报警

电机在行程中力矩跳断、电机在开阀、关阀过程中力矩跳断、超出预设力矩、阀门卡住、执行器被手轮操作。

#### 执行器报警

掉相，内部24v直流（120v交流）控制电源丢失，电池电量不足，内部检测出错、温度保护器跳断。

每个触点均可组态为“常开”或“常闭”额定值为5mA-5A，120V AC，30V DC。

#### 监控继电器

一个带有无源可转换触点的独立继电器用来监视执行器电气装置的有效性。触点的额定5mA到5A，120v交流，30vDC。该继电器可组态为在下述条件中的任何一个或多个条件下激励：

#### 电源单相或多相掉电

#### 控制电源丢失

#### 选择就地控制

#### 选择就地停止

#### 电机温度保护跳断

#### 数据记录器

内置数据记录器允许采用红外线IrDATM（红外线数据传输协议）标准将执行器/阀门运行的历史数据下载到PC机上或通过兼容IrDATM的PDA。

在危险区域，可使用Rotork本安型通讯器。Rotork IQ-InsightPC软件可记录操作事件，并按日期、时间统计阀门力矩/位置分布、最近的操作和历史趋势的数据信息，并可进行分析。

详见出版物E111E。

#### 可选择的指示信息

远程模拟量阀位指示：当前位置发送器电流阀位变送器(CPT)提供一个无触点、内部供电、与阀位成比例的4-20mA模拟信号，可选择为最小信号对应全关或全开位置，并自动调整零度及满度。也可选用外部供电的CPT。

#### 远程模拟量力矩指示：

电流力矩变送器(CTT)提供一个内部供电的、与执行器输出力矩成比例的4-20mA的模拟信号。

#### 附加指示触点：

附加指示触点模块可提供四个可转换触点，S5、S6、S7和sS。每个触均为可锁定、无源触点，额定值为5mA到5A，120v AC 30v DC。附加指示触点功能均可用红外设定器按标准触点的设定方法进行独立组态。附加指示触点的功能如下：

- 阀位：  
全开，全关或中间位置（0-99%开度）





# 标准功能

- **状态：**  
阀门正在开、正在关、正在运行（连续或脉冲信号），选择就地停，选择就地，选择远程，启用开阀和关阀联锁作用，启用ESD
- **阀门报警：**  
电机在行程中力矩跳断，电机在开阀或关阀时过力矩跳断，超过预设力矩值，阀门卡住，执行器被手轮操作。
- **执行器报警：**  
电源掉相，24v直流（120v交流）控制电源丢失，电池电量过低，内部检测故障。温度保护跳断。

\*不适用于IQD

## 5.4 现场总线控制

### Pakscan

一个内装的Pakscan现场单元可以通过容错双线串行连接提供远程控制和状态显示。环路距离达20千米而无需中继器，用Modbus协议与主控设备进行通讯。系统变量可通过红外数据连接进行编程。  
详见出版物S000E。

### Modbus

IQ和IQT执行器可内装适用于单或双通讯路线的Modbus模块，可提供执行器全部控制功能和反馈数据的现场总线通讯。现场总线信息使用RS485数据总线连接，并使用Modbus RTU通讯协议。系统变量如设备地址和数据波特率可通过红外线数据连接进行编程。详情请与Rotork联系。

### Profibus

安装Profibus DP接口模块可将执行器接入Profibus网络。与EN 50170标准完全兼容，且Profibus网络可将全部执行器控制及反馈数据传送至主机。详见出版物S113E。

## Foundation 现场总线

安装IEC 1158-2 Foundation接口模块可将执行器接入Foundation网络。此模块同数字及模拟功能模块一样具有编程能力。带有Foundation现场总线的执行器之间可直接通讯，而无需主机管理系统。  
更多的信息，请联系Rotork。

## DeviceNet

经ODVA认证的、有着完全状态数据反馈和执行器数字和模拟控制功能的，DeviceNet接口模块可直接连接到DeviceNet数据总线。当内置的定位装置可以进行全变波控制，数据反馈包括力矩和高精度的位置信息，IQ63以下的执行器可连接到单个DeviceNet总线。  
更多信息见出版物S116E。

## 5.5 防护

IQ控制系统具有如下阀门、执行器和控制的保护功能：

阀门阻塞(力矩跳断)保护

掉相防护，及由相同步器进行自动相位校正

阀门卡住防护

电机温度防护

内部故障防护-ASTD  
(自动自测试和诊断)

执行器控制电路电源防护

瞬时反转防护

控制信号故障防护（可组态）

## 5.6 执行器设定

所有执行器都可使用所提供的IQ设定器通过红外线接口进行设定，而无需打开任何端盖。设定可在主电源接通或断开时进行。主电源断开时，由执行器内部电池供电。每台IQ执行器都包含一本全面安装和维护手册，提供了有关现场调试的信息。执行器接线图也包括在内。作为选项，可提供Rotork IQ-Insight软件，可使用PC机对执行器进行设定。对于总线(BUS)控制系统，可提供相应工具，通过串行接口进行组态，也可使用设定器或PC机用的IQ-Insight软件来完成。





## 6 执行器部件

### 6.1 电机

#### IQ 三相

具有高力矩、低惯性的三相F级绝缘鼠笼式电机。在标准电压下，以33%的额定输出力矩、25%的周期长度系数运行15分钟，其温升不超过B级绝缘的允许值。执行器在不超过每小时400次的比率下，其额定启动次数为每小时60次。通过一个紧急状态下具有旁路功能的埋入式温度保护器，可防止电机烧毁。如需电机每小时的启可防数超过60次，请与Rotork公司联系。有关电机性能参数及使用不间断电源的细节，请参见出版物E130E。

#### 电机选择

##### 调节型

当每小时需要更高的启动次数（高达1200次/小时）时，IQM/IQTM和IQTFM专为此设置。更多的信息，请参考IQM/IQTM出版物E410E。

##### IQS单相

电容器启动/运行鼠笼式感应电动机。IQDC：永久磁铁，低惯性设计。

##### IQD直流

永久磁铁，直流电机包括恒温器保护装置。

#### IQT

24v DC永久磁铁、低惯性电机。IQT电机在阀门执行器方面有20年的历史记载。

### 6.2 电源模块

#### IQ

此模块包括一个机电联锁反向接触启动器\*、一个由取自电源中的两相来供电的电源变压器提供内部控制电路的电源，和一个直流24V DC、5W的用户电源，用于执行器的远程控制。Rotork的相同步(Syncrophase)电路提供了相序调整和掉相保护

#### 备选项-控制电源

标称110V AC，额定20VA。（不适合IQD）。

\*单相IQM调节型使用固态电机启动器。

#### IQT

IQT电源模块包含了一个电源变压器，它有快速动作的微控制底板和智能开关模式电机驱动。用户远程控制电源是一个独立的24v额定5W的直流电源或可选的额定110v、20VA的交流电源。

### 6.3 控制模块

#### IQ and IQT

包括单片集成电路、执行器逻辑控制硬连线、用于外部非侵入式设定的红外线(IrDATM)接口和可通过PC查询的IQ-Insight组态及数据记录器。内置数据记录器可随时记录运行数据、阀门力矩/位置分布情况及统计信息。

### 6.4 力矩和阀位控制器

#### IQ

位置和力矩按下面所述进行调整：

##### 位置设定范围：

2.5到100000转，执行器中心轴输出最大角度分辨率7.5°。

#### IQT

##### 力矩设定：

40%到100%的额定力矩。力矩传感信号来自驱动电流传感信号经数字滤波。

##### 位置设定范围：

为90度停止销钉位置限位在出厂时设定。限位设定范围：10度到1800度。最大角度分辨率为0.1度。

IQ设置工具设定IQT执行器的速度范围。

IQ输出力矩是通过负荷情况下，对蜗杆推力的反作用力直接测量而获得的，且不受电压、频率和温度波动的影响。

通过电机电流测量IQT输出力矩。

在非阀座位置及行程中启动/反转时，如果在收到开阀或关阀信号几秒钟后没有运行，保护电路会断开电机的电源。

当执行器处于断电状态时，所有设定参数均保留在“电擦写只读存储器”(EEPROM)中。当电源断电、并对阀门进行手动操作时，电池将向内部阀位监视器传送器供电，用以更新EEPROM内的阀位参数。电池还负责驱动液晶显示，但无背景照明。在断电时，还支持四个可锁定触点的状态。电池最E最小寿命时5年。红外设定也可定也可在断电时进行。

### 6.5 电缆管道入口、端子和接线

#### IQ 执行器

提供三个螺纹入口，螺纹为一个1 1/2"和两个1"ASP NPT。

除非另有说明，执行器将连同接头一起发运：一个M40和两个M25，符合BS3643，"Ex"认证，或作为备选方案，一个PG29和两个PG16入口。

安装者有责任确保电缆/导管适配器和实心插控配套，以保持危险区域认证和进入防护等级。经过鉴定的适配器和实心插控可作为备选附加设备。

如果订购时作了具体说明，则可提供第四个带有1"ASA NPT，螺纹的管道入口，并配有M25转换接头，或作为备选，提供PG16入口。

#### IQT 执行器

配两个小于M25的标准电缆接口，附加2个小于M25的电缆接口供选择。适配器M20，NPT 1"，1 1/4"，1 1/2"供选择，

# 标准功能

单独密封的接线端子箱包括隔离的、用于电源接线的M5和用于控制接线的M4公制螺纹端子。端子螺钉和垫圈随执行器一并提供。端子箱盖有一个端子标识代码卡。每台执行器都提供了安装和维护手册(E170E)及接线图。单独编号的电线及标准接线卡头，使用热带级PVC绝缘，将内部元件与密封的接线端子模块相连接。所有内部控制印刷电路板均通过插头和插接。

## 7 设计规范

### 7.1 设计寿命

IQ型执行器在额定力矩下，假设在行程末端为最大的阀座力矩，行程中间平均为最大阀座力矩的1/3，则执行器最低的免维护寿命为10,000次开/关/开周期。调节型执行器请参见IQM系列的出版物E410E。

### 寿命测试

标准的IQ寿命测试依据的是10000次开/关/开循环(输出500,000转)，在行程末端，最大阀座力矩以及行程中平均最大阀座力矩的1/3。执行器经过对固态对象25次失速，以证明其耐用性。标准的IQT寿命测试依据25000次开/关/开循环，在行程末端，额定力矩从75%升到100%。

### 7.2 工作频率

IQ驱动器适用于每小时启动60次的阀门操作。

IIQM/IQTM调幅服务：1200次/小时

IIQ单相：60次/小时

IQDC：60次/小时

### 7.3 工作温度

执行器适合于在-30 °C至+70 °C的环境温度下工作。请注意，危险区域认证中所指定的运行温度范围应以认证为准。请参见4.1节。  
对超过这个范围的温度，请Rotork联系。

### 7.4 震动

标准的IQ和IQT系列执行器适用于震动程度不超过如下标准的环境：

设备感应：所有的频率在10-1000Hz范围内震动的累计应少于1g rms。

冲击：最大加速度为5g。

地震：如果在震动过程中及震后操作，则频率范围为1-50Hz，加速度为2g。若只要求保持结构完整，则为5g。

在超过设备感应震动的地方，应采用隔离控制，或将执行器远离阀门安装，并通过一个带减震连接的加长轴进行驱动，是一个令人满意的解决办法。

### 7.5 安全完整性

电磁兼容性条例(EMC)

执行器符合欧共体EMC 89/336/EEC条例之92/31EEC修改版的要求。

如需要有关公告的副本，请与Rotork联系。

低电压条理(LV)

执行器符合欧共体73/23/EEC条例之EN 60204-01 1993申请的93/68/EEC修改版的要求。如需要有关公告的副本，请与Rotork联系。

### 机械规范

执行器遵循机械规范89/392/EEC(由91/368/EEC做出修正)和93/44/EEC。

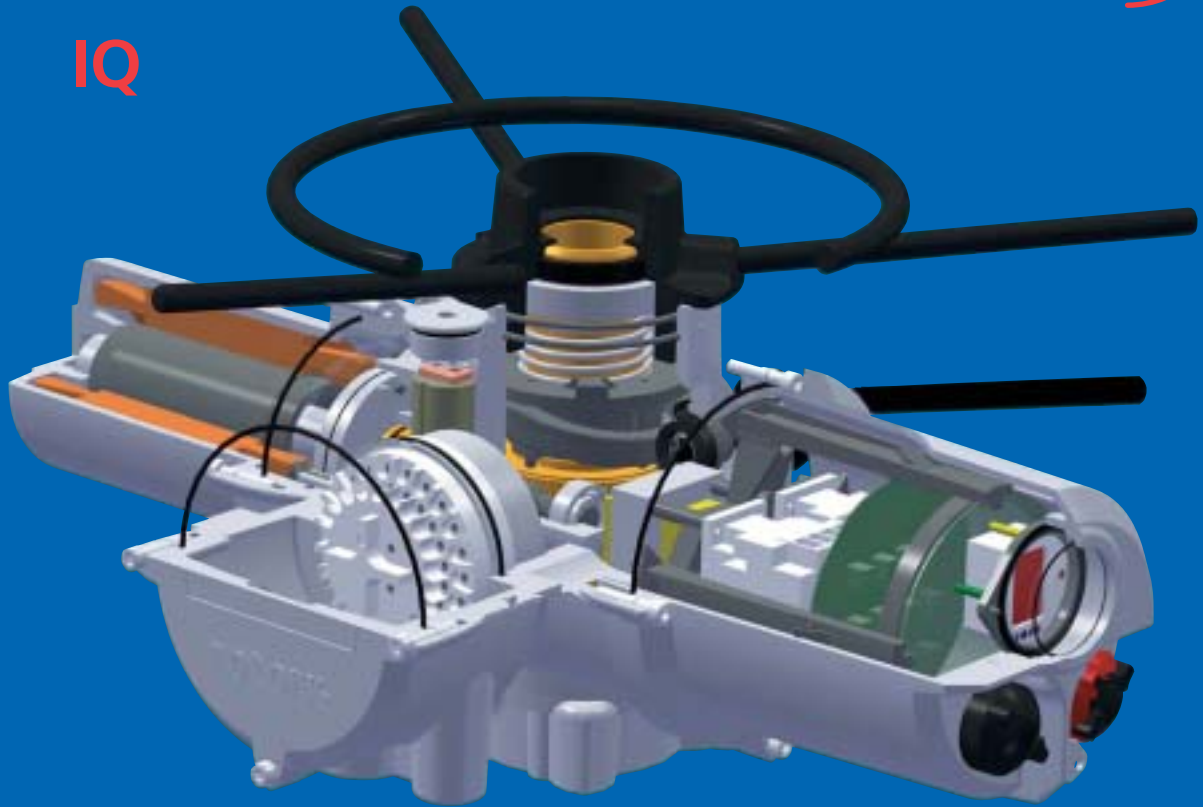
IQ执行器必须符合所集成进去的设备的欧洲委员会机械规范(89/392/EEC)91/368/EEC和93/44/EEC时才可以开始投入使用。联系Rotork索取一份我们关于结合的声明的拷贝。

### 7.6 噪音

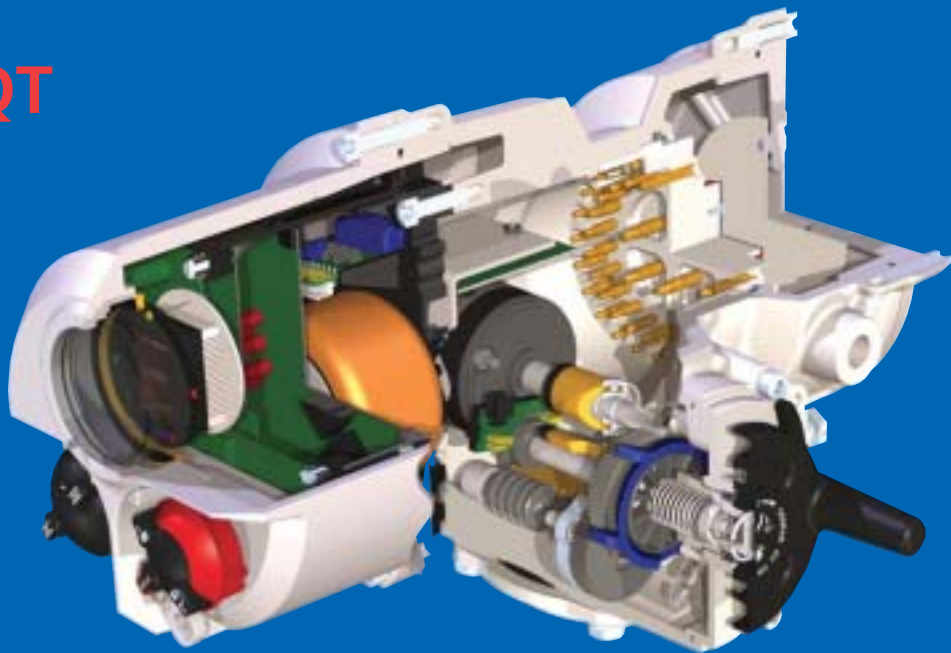
经独立测试，在距执行器，1米处所产生的噪音不超过61db(A)。



**IQ**



**IQT**





**rotork®**

英国总部  
罗托克控制有限公司  
tel: +44 (0)1225 733200  
fax: +44 (0) 1225 333467  
mail@rotork.co.uk

美国总部  
罗托克控制有限公司  
tel: +1 585 328 1550  
fax: +1 585 328 5848  
info@rotork.com



Rotork Controls Ltd, Bath, UK



Rotork Controls Inc, Rochester, USA

澳大利亚  
tel: +61 353 381566  
fax: +61 353 381570  
mail@rotork.com.au

德国  
tel: +49 2103 95876  
fax: +49 2103 54090  
info@rotork.de

意大利 (流体系统)  
tel: +39 0583 94811  
fax: +39 0583 403482  
fluid@fluidsystem.it

俄罗斯  
tel: +7 0952292463  
fax: +7 503 2349125  
rotork.russia@mtu-net.ru

泰国  
tel: +66 2 2727165  
fax: +66 2 2727167  
mail@rotork.co.th

加拿大  
tel: +1 403 5699455  
fax: +1 403 5699414  
info@rotork.ca

香港  
tel: +852 25202390  
fax: +852 2 5289746  
eric.li@rotork.com.cn

日本  
tel: +81 3 5632 2941  
fax: +81 3 5632 2942  
mail@rotork.co.jp

沙特阿拉伯  
tel: +966 3 833 1661  
fax: +966 3 833 9369  
pknair@alhugayet.com

英国 (电气设备)  
tel: +44 1225 733 200  
fax: +44 1225 333 467  
mail@rotork.co.uk

中国济南  
tel: +86 531 86330620  
fax: +86 531 86330621  
actuators@163.com

印度  
tel: +91 44 6254219  
fax: +91 44 6257108  
rotork@rotork.co.in

韩国  
tel: +82 31 2650962  
fax: +82 31 2651369  
ykkim@rotork.co.kr

新加坡  
tel: +65 645 71233  
fax: +65 645 76011  
philip.seah@rotork.com.sg

英国 (流体系统)  
tel: +44 113 2057 223  
fax: +44 113 2363 310  
mark.thomas@fluidsystem.co.uk

委内瑞拉  
tel: +58 212 2855232  
fax: +58 212 2858050  
rotorkvz@cantv.net

印度尼西亚  
tel: +62 21 580 6764  
fax: +62 21 581 2757  
rotork@indosat.net.id

马来西亚  
tel: +60 3 7880 9198  
fax: +60 3 7880 9189  
rotork@rotork.com.my

南非  
tel: +27 11 4539741  
fax: +27 11 4539894  
howard.mutters@rotork.co.za

美国  
tel: +1 585 3281550  
fax: +1 585 328 5848  
info@rotork.com

法国  
tel: +33 1 43 111550  
fax: +33 1 48 354254  
mail@rotork.fr

意大利 (电气设备)  
tel: +39 0245 703300  
fax: +39 0245 703301  
rotork.italia@rotork.it

荷兰  
tel: +31 10 4146911  
fax: +31 10 4144750  
sales@rotork.nl

西班牙  
tel: +34 94 6766011  
fax: +34 94 6766018  
rotork@rotork.es

在我们的网页[www.rotork.com](http://www.rotork.com)  
上有完整的全球销售和服务商  
的名单。

作为生产的产品处理程序的一部分, Rotork保留修改和改变产品规范而不事先通知的权利。  
出版的数据也可能会改变, 要最新版的数据请访问我们在[www.rotork.com](http://www.rotork.com) 上的网页。

Rotork 为注册商标。 Rotork认可所有的以注册商标。  
在英国由罗托克控制有限公司出版和生产。